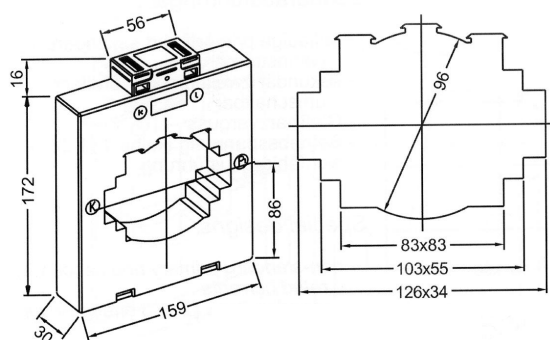
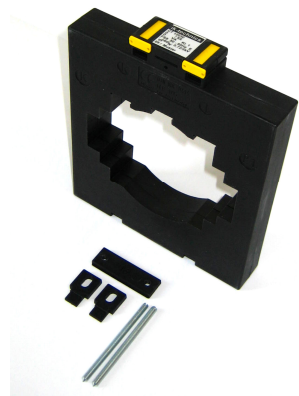


Aufsteckstromwandler



Rundleiter	96 mm
Primärschiene	80x80mm 3x 100x10mm 2x 120x10mm



Technische Informationen



Höchste Spannung Betriebsmittel
 Nennfrequenz
 Thermischer Bemessungs-Kurzzeitstrom
 Bemessungs-Stoßstrom I_{dyn}
 Bemessungs-Stehwechselspannung
 Thermischer Nenndauerstrom
 Überstrom

$U_m = 0,72 \text{ kv}$
 50 - 60Hz
 $I_{th} = 60 * I_n \text{ (max. 100 kA)}$
 $I_{dyn} = 2,5 * I_{th}$
 4 kV / 1 min (andere Spannungen auf Anfrage)
 $I_{ctm} = 1,2 * I_n \text{ (1,0 I_n für höhere Primärströme)}$
 Begrenzungsfaktor FS5 bis FS15
 Isolationsklasse H
 IEC 61869 (DIN EN 61869 / VDE 04049, DIN VDE 0100,
 DIN 42600 sowie der DGUV Vorschrift 3 und der
 DIN EN 50274 / VDE 0600-514).
 2 St Steckfüße
 1 St. Primärschienenklemme
 2 St. Sekundärklemmenabdeckungen (gelbe Schieber)
 2 St. Schrauben M 5 x 35 mm
 Schnappbefestigung für Tragschiene EN 50022-35
 Cu-Primärschienen in verschiedenen Größen
 ca. 700 - 1050 g
 die dunkel markierten Varianten wären lieferbar
 mit Konformitätsbewertung

Standard

Zubehör
 (im Lieferumfang enthalten)

Sonderzubehör

Gewicht
 Konformitätsbewertung

I _{ac}	KI	PRIMÄRER BEMESSUNGSSTROM I _{ac}												A					
		400	500	600	750	800	1000	1250	1500	1600	2000	2500	3000		4000				
5A	1	2,5	5	5	5	5	5	5	10	10	15	10	15	15	15	30	30	45	VA
		5	10	10	10	10	10	10	15	15	20	15	15	30	30	30	45	VA	
		2,5	2,5	2,5	2,5	2,5	5	5	5	5	5	5	10	10	10	10	10		
	0,5	2,5	5	5	5	5	10	10	10	10	10	10	10	15	15	30	30	45	VA
		10	10	10	10	10	15	15	15	15	15	15	15	30	30	30	45	VA	
		15	15	15	30	30	30	20	30	30	30	30	30	45	45	45			
	0,5S	2,5	5	5	5	5	10	10	10	10	10	10	10	10	10	10	10	10	VA
		15	15	15	15	15	15	15	15	15	15	15	15	15	15	15	15	VA	
		20	20	20	20	20	20	20	20	20	20	20	20	20	20	20	20		
	0,2	2,5	5	5	5	5	5	5	5	5	5	5	5	5	5	5	5	5	VA
		10	10	10	10	10	10	10	10	10	10	10	10	10	10	10	10	VA	
		15	15	15	15	15	15	15	15	15	15	15	15	15	15	15	15		
0,2S	2,5	5	5	5	5	5	5	5	5	5	5	5	5	5	5	5	5	VA	
	10	10	10	10	10	10	10	10	10	10	10	10	10	10	10	10	VA		
	15	15	15	15	15	15	15	15	15	15	15	15	15	15	15	15			
1 A	1	5	5	5	5	5	10	5	5	5	5	10	10	10	10	10	10	VA	
		10	10	10	10	10	15	10	10	10	10	10	15	15	15	15	15		VA
		15	15	15	15	15	20	15	15	15	15	15	30	30	30	30	30		
	0,5	2,5	2,5	2,5	2,5	2,5	2,5	5	5	5	5	5	10	10	10	10	10	VA	
		5	5	5	5	5	5	10	10	10	10	10	15	15	15	15	15		VA
		10	10	10	10	10	10	15	15	15	15	15	30	30	30	30	30		
	0,5S	2,5	2,5	2,5	2,5	2,5	2,5	5	5	2,5	5	10	10	10	10	10	10	VA	
		5	5	5	5	5	5	10	10	5	10	15	15	15	15	15	15		VA
		10	10	10	10	10	10	15	15	10	15	30	30	30	30	30	30		
	0,2	2,5	2,5	2,5	2,5	2,5	2,5	5	5	2,5	5	5	10	10	10	10	10	VA	
		5	5	5	5	5	5	10	10	5	10	15	15	15	15	15	15		VA
		10	10	10	10	10	10	15	15	10	15	30	30	30	30	30	30		
0,2S	2,5	2,5	2,5	2,5	2,5	2,5	5	5	2,5	5	5	10	10	10	10	10	VA		
	5	5	5	5	5	5	10	10	5	10	15	15	15	15	15	15		VA	
	10	10	10	10	10	10	15	15	10	15	30	30	30	30	30	30			